



PRISER & PRODUKTFAKTA
CITROËN JUMPER FLAK

INSPIRED
BY PRO

CITROËN JUMPER FLAK

Priser och tillval, från maj 2020

Alla priser är exklusive moms

Euro 6.2



MODELL L3	Bränsle	Växellåda	Förbrukning l./100km*	CO ₂ g/km*	Ordinarie pris	Kampanjpris
Jumper Flak L3800 L3 335 BlueHDi 140	Diesel	6-vxl. Man.	**	**	289 900 Kr	264 900 kr
Jumper Flak L3800 L3 335 BlueHDi 165	Diesel	6-vxl. Man.	**	**	309 900 Kr	279 900 kr

MODELL L4

Jumper Flak L4100 L4 335 BlueHDi 165	Diesel	6-vxl. Man.	**	**	319 900 Kr	289 900 kr
--------------------------------------	--------	-------------	----	----	------------	------------

**Siffror uppdateras löpande

STANDARDUTRUSTNING (bl.a.)

<ul style="list-style-type: none"> • Luftkonditionering (AC) • Multifunktionsratt • Hill Hold – backstarthjälp • USB-anslutning • El fönsterhissar • Stolsvärme • 3 sittplatser • Förstärkta däck 	<ul style="list-style-type: none"> • Webasto kupé & motorvärmare med tidur • Fjärrstyrt centrallås • Elmanövrerade & uppvärmda ytterbackspeglar • Dimljus fram & bak • Hill Hold – backstarthjälp • Förar- & passagerarairbag • Förstärkt fjädring bak • Bredare sidospelare 	<ul style="list-style-type: none"> • ABS – läsfri bromsar • ASR – antispinnsystem • ESP – antisladdsystem • FM Radio, USB & Bluetooth-anslutning
---	--	--

TILLVAL	Pris
Automatisk klimatanläggning (ECC)	2 900 kr
Enkel passagerarstol med justerbar höjd, längd & lutning samt justerbart arm- och svankstöd	0 kr
Farthållare	2 900 kr
Larm & superlås	3 600 kr
LED-ljus integrerat i strålkastaren	4 900 kr
Luftfjädring bak	13 600 kr
Intelligent antispinnsystem + Hill Decent Control	2 900 kr
Pekskärm med CD- & MP3-spelare, Bluetooth-anslutning & Digitalradio (DAB)	3 900 kr
Pekskärm med Navigationssystem, CD- & MP3-spelare, Bluetooth-anslutning & Digitalradio (DAB)	8 000 kr
Metallliclack	3 900 kr

PÅBYGGNING TILLVAL FLAK	Pris
Bakgavellyft med 750 kg lastförmåga	64.900 kr
Trådlös fjärrkontroll till bakgavellyft	7.300 kr
Flakbotten av aluminiumprofiler	6.900 kr
Verktygslåda med lås, höger sida 690x470x250mm	5.200 kr
Verktygslåda med lås, vänster sida 690x470x250mm	5.200 kr
Redskapslåda monterad med benstativ på flak mot framstam, låsbar dörr över sidoläm på var sida, förvaringsfack under låda med åtkomst vid nedfärd läm	24.900 kr
Utdragbart lämslöd baktill (max belastning 100 kg)	2.900 kr
Länggodsställning (Maxlast 100 kg)	4.900 kr

Citroën Sverige/K.W. Bruun Autoimport AB förbehåller sig rätten att när som helst ändra priser, tekniska uppgifter, utrustning, tillval och färgsättning.

Vi reserverar oss för eventuell tryckfel.

PRODUKTFAKTA - CITROËN JUMPER FLAK

Från mars 2020



TEKNISK SPECIFIKATION

MOTOR	Blue HDi 140		Blue HDi 165	
Bränsle	Diesel		Diesel	
Antal cylindrar	4		4	
Cylindervolym (cm ³)	2179		2179	
Maxeffekt kW EEC (nk DIN)	102 / (140)		121 / (165)	
Max vridmoment Nm CEE vid v/min	340		370	
Vid varvtal (v/min)	1750		1750	
Turbo Diesel	●		●	
Stop & Startsystem	●		●	
Miljöklass	Euro 6.2		Euro 6.2	
6- Vaxlad manuell	●		●	
PRESTANDA*				
Toppfart (km/h)	160		160	
<small>*Prestandan kan variera beroende på påbyggnation, last och övriga körförhållanden</small>				
STYRNING			L3	L4
Variabel Servostyrning			●	●
Vändcirkeldiameter (m)			14,2	14,2
BROMSAR				
ESP			●	●
ABS-låsning fria bromsar			●	●
Ventilerande skivor fram			●	●
skivor bak			●	●
HJULUPPHÄNGNING				
Fram Pseudo MC Pherson			●	●
Bak: Stel bakaxel med långsgående bladfjädrar och hydrauliska			●	●
HJUL				
Däckdimensioner	L3 335: 225/70 R15		L3, L4 435: 225/75 R16	
DIMENSIONER (mm)	CHASSI L3	CHASSI L4	CHASSI L3 DH	CHASSI L4 DH
Langd	5943	6308	5943	6308
Bredd (inkl. backspeglar)	2770	2770	2770	2770
Bredd (exkl. backspeglar)	2050	2050	2050	2050
Höjd olastad	2153	2153	2254	2254
Axelavstånd	4035	4035	4035	4035
Spårvidd fram	1810	1810	1810	1810
Spårvidd bak	1790	1790	1790	1790
Overhäng fram	948	948	948	948
Overhäng bak	860	1225	860	1225
Antal sittplatser	3	3	7	7



VOLYM				L3	L4
Bränslelänk (liter)				90	90
VIKTER Kg*	CHASSI L3 335	CHASSI L3 435	CHASSI L4	CHASSI L3 DH	CHASSI L4 DH
Totalvikt	**	**	**	-	-
Tjänstevikt *	**	**	**	**	**
Max lastvikt *	**	**	**	**	**
Max dragvikt bromsat släp **	**	**	**	**	**
Max dragvikt obromsat släp	**	**	**	**	**
Bränsleförbrukning (L/100km) *	BlueHDI 140			CHASSI L3 335	CHASSI L3 DH
Blandad körning (WLTP)				**	**
CO2 Blandad körning, g/km (WLTP)				**	**
Bränsleförbrukning (L/100km) *	BlueHDI 165			CHASSI L4 435	CHASSI L4 DH
Blandad körning (WLTP)				**	-
CO2 Blandad körning, g/km (WLTP)				**	-

* Bränsleförbrukning, utsläpp och vikter är individuella och kan variera beroende på utrustningsnivå
 ** Uppdateras löpande

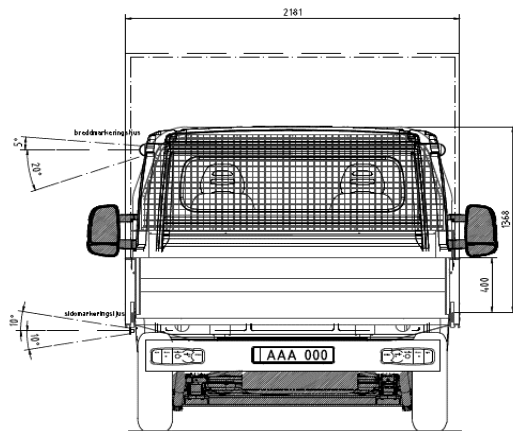
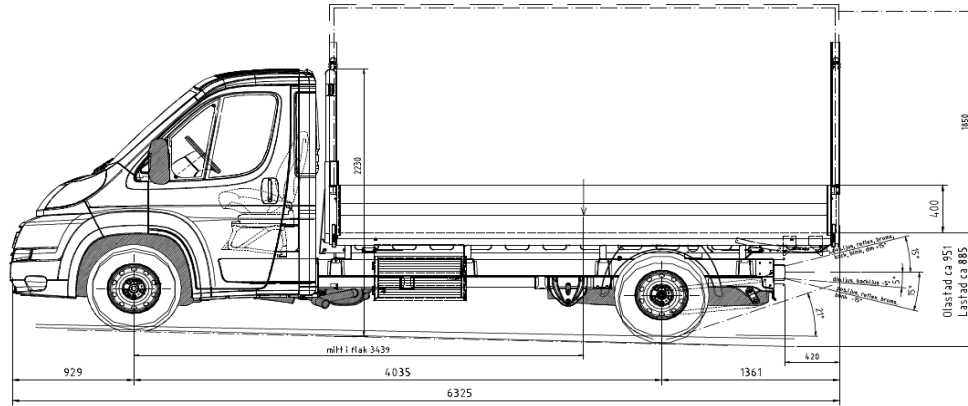
STANDARDUTRUSTNING & TILLVAL

Standard = S Tillval = T

SAKERHET	
ABS (lösningfria bromsar) & EBA (Nodbromsassistans)	S
Airbags, förare	S
Elektronisk startspärr	S
ESP Antisladdsystem och ASR Antispinnsystem	S
Säkerhetsbalken, 3 punkts på samtliga platser, justerbara i höjd på ytterplatser & Reservhjul	S
INTERIOR	
Luftkonditionering (AC)	S
FM Radio, USB och Bluetooth med multifunktionsrätt	S
Akustisk vindruta	S
Elförsterhissar fram (Onelouch) & klämskyddsfunktion	S
Farthållare & hastighetsbegränsare	-
Fjärrstyrt centrallås för dörrar och lastutrymme	S
Förarsäte med justerbart svankstöd, armstöd, höjd längd, lutning samt Ratt justerbar i höjd- och djupled	S
Sensostyrning	S
Elektriskt justerbara och eluppvärmda ytterbackspeglar	S
Webasto med tidur	S
Eluppvärmt förarsäte	S
Passagerarsoffa med 2 sittplatser	S
FORVARING	
Handsfack	S
Förvaringsfack ovan hansfacket	S
Förvaringsfack ovan vindruta	S
INSTRUMENT	
Färd dator	S
Yttertemperaturmätare	S
Instrumentbelysning	S
EXTERIOR	
Halogenstrålkastare	S
LED-ljus integrerade i strålkastaren	-
Svartfärgade stöttångare bak/fram i slagtälig plast	S
CHASSI	
Förstärkt fjädring	S
CITROËN TRYGGHETSPAKET	
Fabriksgaranti	3 år eller max 100 000 km
Väggassistans	3 år
Lackgaranti	3 år
Garanti mot genomrostning	5 år

Citroën Sverige/K.W. Bruun Autoimport förbehåller sig rätten att när som helst ändra priser, tekniska uppgifter, utrustning, tillval och färgsättning. Vi reserverar oss för eventuella tryckfel.

Dimensioner Jumper Chassi Enkelhytt Flak L3800



Dimensioner Jumper Chassi Enkelhytt Flak L4100

