



PRISER & PRODUKTFAKTA
CITROËN JUMPER FLAK

INSPIRED
BY PRO

CITROËN JUMPER FLAK

Priser och tillval, från September 2020

Alla priser är exklusive moms

Euro 6.2



MODELL L3	Bränsle	Växellåda	Förbrukning l./100km*	CO ₂ g/km*	Ordinarie pris	Kampanjpris
Jumper Flak L3800 L3 335 BlueHDi 140	Diesel	6-vxl. Man.	11,2	294	289 900 Kr	264 900 kr
Jumper Flak L3800 L3 335 BlueHDi 165	Diesel	6-vxl. Man.	**	**	309 900 Kr	279 900 kr

MODELL L4

Jumper Flak L4100 L4 335 BlueHDi 165	Diesel	6-vxl. Man.	11,4	298	319 900 Kr	289 900 kr
--------------------------------------	--------	-------------	------	-----	------------	------------

**Siffror uppdateras löpande

STANDARDUTRUSTNING (bl.a.)

<ul style="list-style-type: none"> • Luftkonditionering (AC) • Multifunktionsratt • Hill Hold – backstarthjälp • USB-anslutning • El fönsterhissar • Stolsvärme • 3 sittplatser • Förstärkta däck 	<ul style="list-style-type: none"> • Webasto kupé & motorvärmare med tidur • Fjärrstyrt centrallås • Elmanövrerade & uppvärmda ytterbackspeglar • Dimljus fram & bak • Hill Hold – backstarthjälp • Förar- & passagerarairbag • Förstakt fjädring bak • Bredare sidospelare 	<ul style="list-style-type: none"> • ABS – läsfri bromsar • ASR – antispinnsystem • ESP – antisladdsystem • FM Radio, USB & Bluetooth-anslutning
---------------------------------------------------------------------------------------------------------------------------------------------------------------------------------------------------------------------------------------------------------------------------------	---------------------------------------------------------------------------------------------------------------------------------------------------------------------------------------------------------------------------------------------------------------------------------------------------------------------------------------------------------------------------	------------------------------------------------------------------------------------------------------------------------------------------------------------------------------------------------

TILLVAL

	Pris
Automatisk klimatanläggning (ECC)	2 900 kr
Enkel passagerarstol med justerbar höjd, längd & lutning samt justerbart arm- och svankstöd	0 kr
Farthållare	2 900 kr
Larm & superlås	3 600 kr
LED-ljus integrerat i strålkastaren	4 900 kr
Luftfjädring bak	13 600 kr
Intelligent antispinnsystem + Hill Decent Control	2 900 kr
Pekskärm med CD- & MP3-spelare, Bluetooth-anslutning & Digitalradio (DAB)	3 900 kr
Pekskärm med Navigationssystem, CD- & MP3-spelare, Bluetooth-anslutning & Digitalradio (DAB)	8 000 kr
Metallliclack	3 900 kr

PÅBYGGNING TILLVAL FLAK

	Pris
Bakgavellyft med 750 kg lastförmåga	64.900 kr
Trådlös fjärrkontroll till bakgavellyft	7.300 kr
Flakbotten av aluminiumprofiler	6.900 kr
Verktygslåda med lås, höger sida 690x470x250mm	5.200 kr
Verktygslåda med lås, vänster sida 690x470x250mm	5.200 kr
Redskapslåda monterad med benstativ på flak mot framstam, låsbar dörr över sidoläm på var sida, förvaringsfack under låda med åtkomst vid nedfärd läm	24.900 kr
Utdragbart lärmstöd baktill (max belastning 100 kg)	2.900 kr
Länggodsställning (Maxlast 100 kg)	4.900 kr

Citroën Sverige/K.W. Bruun Autoimport AB förbehåller sig rätten att när som helst ändra priser, tekniska uppgifter, utrustning, tillval och färgsättning.

Vi reserverar oss för eventuell tryckfel.

PRODUKTFAKTA - CITROËN JUMPER FLAK

Från mars 2020



TEKNISK SPECIFIKATION

MOTOR	Blue HDI 140	Blue HDI 165
Bränsle	Diesel	Diesel
Antal cylindrar	4	4
Cylindersvoly (cm ³)	2179	2179
Maxeffekt kW EEC (nk DIN)	102 / (140)	121 / (165)
Max vridmoment Nm CEE vid v/min	340	370
Vid varvtal (v/min)	1750	1750
Turbo Diesel	•	•
Stop & Startsystem	•	•
Miljöklass	Euro 6.2	Euro 6.2
6- Vaxlad manuell	•	•
PRESTANDA*		
Toppfart (km/h)	160	160
<small>*Prestandan kan variera beroende på påbyggnation, last och övriga körförhållanden</small>		
STYRNING		
	L3	L4
Variabel Servostyrning	•	•
Vändcirkeldiameter (m)	14,2	14,2
BROMSAR		
ESP	•	•
ABS-låsningfri bromsar	•	•
Ventilerande skivor fram	•	•
skivor bak	•	•
HJULUPPHÄNGNING		
Fram Pseudo MC Pherson	•	•
Bak: Stel bakaxel med långsgående bladfjädrar och hydrauliska	•	•
HJUL		
Däckdimensioner	L3 335: 225/70 R15	
DIMENSIONER CHASSI (mm)	CHASSI L3	CHASSI L4
Langd	5943	6308
Bredd (inkl. backspeglar)	2770	2770
Bredd (exkl. backspeglar)	2050	2050
Höjd olastad	2153	2153
Axelavstånd	4035	4035
Spårvidd fram	1810	1810
Spårvidd bak	1790	1790
Overhäng fram	948	948
Overhäng bak	860	1225
Antal sittplatser	3	3

INSPIRED BY YOU

Citroën Sverige/K.W. Bruan Autoimport förbehåller sig rätten att när som helst ändra priser, tekniska uppgifter, utrustning, tillval och färgsättning. Vi reserverar oss för eventuella tryckfel.



DIMENSIONER FLAK (mm)		L3	L4
Längd		6325	6626
Bredd (inkl. backspeglar)		2770	2770
Bredd Flak (exkl. backspeglar)		2181	2181
Höjd olastad		2230	2230
Overhang bak		1361	1662
Invändig längd		3800	4100
Invändig höjd (Flak & kåpa)		-	-
Invändig bredd		2100	2100
Lamhöjd flak		400	400
Antal lämmar per sida		1	2
Inlastningshöjd olastad		951	900
Bränsletank (liter)		90	90
VIKTER Kg*		CHASSI L3 335	CHASSI L4
Totalvikt		3500	3500
Tjänstevikt *		2169	2254
Max lastvikt *		1331	1246
Max dragvikt bromsat släp		2500	2500
Max dragvikt obromsat släp		750	750
Bränsleförbrukning (L/100km) *		BlueHDI 140	
		CHASSI L3 335	
Blandad körning (WLTP)		294	
CO2 Blandad körning, g/km (WLTP)		11,2	
Bränsleförbrukning (L/100km) *		BlueHDI 165	
		CHASSI L3 335	CHASSI L4 335
Blandad körning (WLTP)		**	298
CO2 Blandad körning, g/km (WLTP)		**	11,4

* Bränsleförbrukning, utsläpp och vikter är individuella och kan variera beroende på utrustningsnivå

** Uppdateras löpande

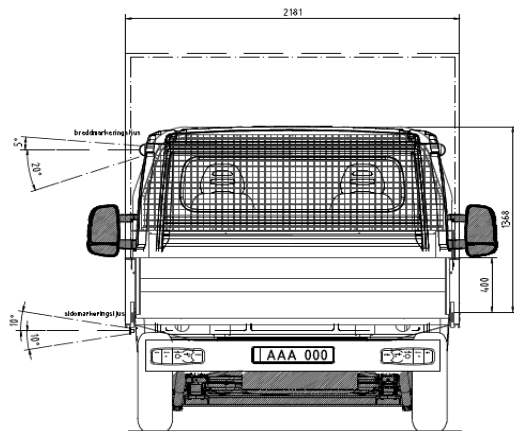
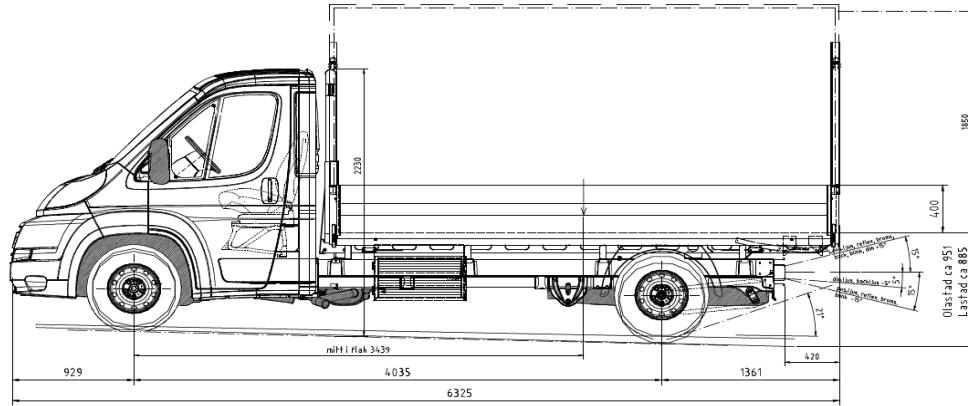
STANDARDUTRUSTNING & TILLVAL

Standard = S Tillval = T

SAKERHET	
ABS (läsningsfria bromsar) & EBA (Nödbromsassistans)	S
Airbags, förare	S
Elektronisk startspår	S
ESP Antisladdsystem och ASR Antispinnsystem	S
Säkerhetsbälten, 3 punkts på samtliga platser, justerbara i höjd på ytterplatser &	S
Reservhjul	S
INTERIÖR	
Luftkonditionering (AC)	S
FM Radio, USB och Bluetooth med multifunktionsrätt	S
Akustisk vindruta	S
Elfönsterhissar fram (Onetouch) & klämskyddsfunktion	S
Farthållare & hastighetsbegränsare	T
Fjärsstyrt centrallås för dörrar och lastutrymme	S
Förarsäte med justerbart svankstöd, armstöd, höjd längd, lutning samt	S
Ratt justerbar i höjd och djupled	S
Servostyrning	S
Elektriskt justerbara och eluppvärmda ytterbackspeglar	S
Webasto med tidur	S
Eluppvärmt förarsäte	S
Passagerarsöffa med 2 sittplatser	S
FORVÄRING	
Handsfack	S
Förvaringsfack ovan hansfacket	S
Förvaringsfack ovan vindruta	S
INSTRUMENT	
Färd dator	S
Yttertemperaturmätare	S
Instrumentbelysning	S
EXTERIÖR	
Halogenstrålkastare	S
LED ljus integrerade i strålkastaren	-
Svartfärgade stötfångare bak/ fram i slagtålig plast	S
CHASSI	
Förstärkt fjädring	S
CITROËN TRYGGHETSPAKET	
Fabriksgaranti	5 år eller max 150 000 km
Vägassistans	3 år
Lackgaranti	3 år
Garanti mot genomrostning	5 år

Citroën Sverige/K.W. Bruun Autoimport förbehåller sig rätten att när som helst ändra priser, tekniska uppgifter, utrustning, tillval och färgsättning. Vi reserverar oss för eventuella tryckfel.

Dimensioner Jumper Chassi Enkelhytt Flak L3800



Dimensioner Jumper Chassi Enkelhytt Flak L4100

