

CITROËN JUMPER CHASSI

Priser och tillval, från 1 Januari 2020

Alla priser är exklusive moms

Euro 6.2



MODELL L3	Bränsle	Växellåda	Förbrukning l./100km*	CO ₂ g/km*	Ordinarie pris	Kampanjpris
Enkelhytt BlueHDi 140	Diesel	6-vxl. Man.	**	**	303 900 Kr	245 900 kr
Enkelhytt BlueHDi 165	Diesel	6-vxl. Man.	**	**	323 900 Kr	260 900 kr

MODELL L4

Enkelhytt BlueHDi 165	Diesel	6-vxl. Man.	**	**	329 900 Kr	265 900 kr
-----------------------	--------	-------------	----	----	------------	------------

Ytterligare versioner av Citroën Jumer Chassi finns tillgängliga, kontakta din återförsäljare för mer information

STANDARDUTRUSTNING (bl.a.)

- Luftkonditionering (AC)
- Radiosystem med reglage vid ratten
- Hill Hold – backstarthjälp
- USB-anslutning
- El fönsterhissar
- Stolsvärme
- 3 sittplatser
- Förstärkta däck
- Webasto kupé & motorvärmare med tidur
- Fjärrstyrt centrallås
- Elmanövrerade & uppvärmda ytterbackspeglar
- Dimljus fram & bak
- Hill Hold – backstarthjälp
- Förar- & passagerarairbag
- Förstakt fjädring bak
- Bredare sidospeglar
- ABS – låsfriabromsar
- ASR – antispinnssystem
- ESP – antisladdsystem

Tillval	Pris
Automatisk klimatanläggning (ECC)	2 900 kr
Enkel passagerarstol med justerbar höjd, längd & lutning samt justerbart arm- och svankstöd	0 kr
Farthållare	2 900 kr
Larm & superlås	3 600 kr
LED-ljus integrerat i strålkastaren	4 900 kr
Luftfjädring bak	13 600 kr
Intelligent antispinnssystem + Hill Decent Control	2 900 kr
Pekskärm med CD- & MP3-spelare, Bluetooth-anslutning & Digitalradio (DAB)	3 900 kr
Pekskärm med Navigationssystem, CD- & MP3-spelare, Bluetooth-anslutning & Digitalradio (DAB)	8 000 kr
Metallclack	3 900 kr

PRODUKTFAKTA - CITROËN JUMPER

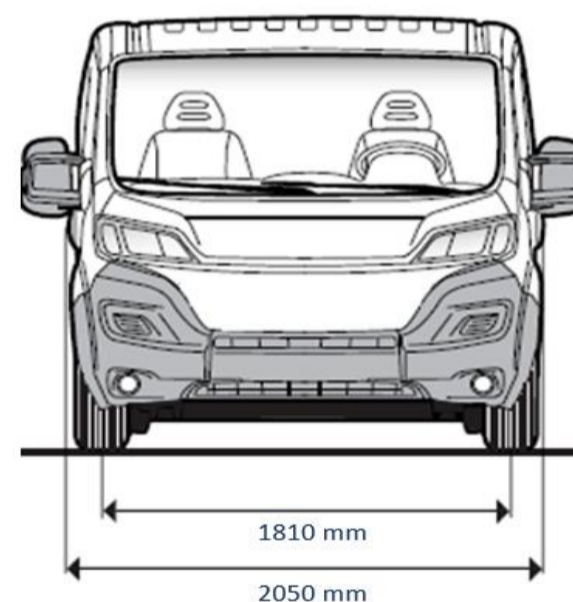
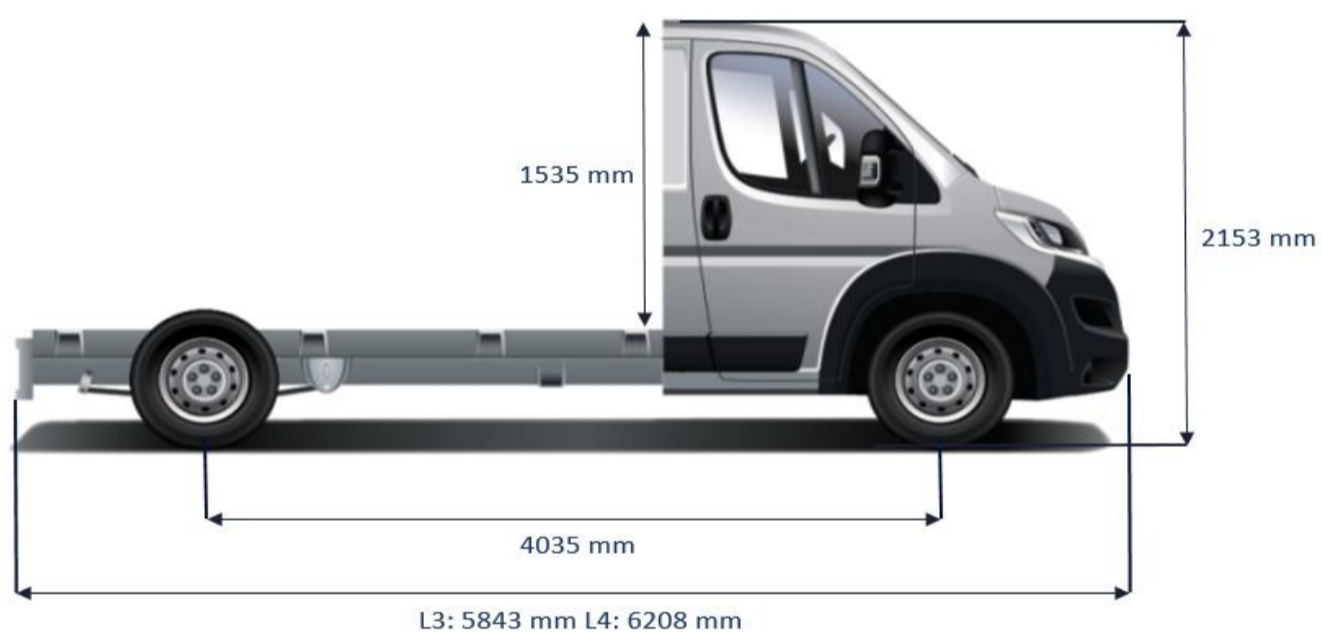
CHASSI TRANSPORT

Från februari 2020



TEKNISK SPECIFIKATION

MOTOR	Blue HDI 140	Blue HDI 140		
Bränsle	Diesel	Diesel		
Antal cylindrar	4	4		
Cylindervolym (cm ³)	2179	2179		
Maxeffekt kW EEC (hk DIN)	102 / (140)	121 / (165)		
Max vridmoment Nm CEE vid v/min	340	370		
Vid varvtal (v/min)	1750	1750		
Turbo Diesel	•	•		
Stop & Startsystem	•	•		
Miljöklass	Euro 6.2	Euro 6.2		
Växellåda				
6- Växlad manuell	•	•		
PRESTANDA*				
Toppfart (km/h)	160	160		
<small>*Prestandan kan variera beroende på påbyggnation, last och övriga körförhållanden</small>				
STYRNING		L3 L4		
Variabel Servostyrning	•	•		
Vändcirkeldiameter (m)	14,2	14,2		
BROMSAR				
ESP	•	•		
ABS-låsningfria bromsar	•	•		
Ventilerande skivor fram	•	•		
skivor bak	•	•		
HJULUPPHÄNGNING				
Fram Pseudo MC Pherson	•	•		
Bak: Stel bakaxel med långsgående bladfjädrar och hydrauliska stötdämpare	•	•		
HJUL		L3 335: 225/70 R15 L3,L4 435: 225/75 R16		
Däckdimensioner				
DIMENSIONER (mm)	CHASSI L3	CHASSI L4	CHASSI L3 DH	CHASSI L4 DH
Längd	5943	6308	5943	6308
Bredd (inkl. backspeglar)	2770	2770	2770	2770
Bredd (exkl. backspeglar)	2050	2050	2050	2050
Höjd olastad	2153	2153	2254	2254
Axelavstånd	4035	4035	4035	4035
Spårvidd fram	1810	1810	1810	1810
Spårvidd bak	1790	1790	1790	1790
Överhäng fram	948	948	948	948
Överhäng bak	860	1225	860	1225
Antal sittplatser	3	3	7	7



INSPIRED BY YOU



VOLYM				L3	L4
Bränsletank (liter)				90	90
VIKTER Kg*	CHASSI L3 335	CHASSI L3 435	CHASSI L4	CHASSI L3 DH	CHASSI L4 DH
Totalvikt	3500	3500	3500	3500	3500
Tjänstevikt ***	1879	**	1939	**	**
Max lastvikt *	1621	**	1561	**	**
Max dragvikt bromsat släp **	2500	**	3000	**	**
Max dragvikt obromsat släp	750	**	750	**	**
Bränsleförbrukning (L/100km) *	BlueHDI 140				
				CHASSI L3 335	CHASSI L3 DH
Blandad körning (WLTP)				10,2	**
CO2 Blandad körning, g/km (WLTP)				268	**
Bränsleförbrukning (L/100km) *	BlueHDI 165 Man				
				CHASSI L4 435	CHASSI L4 DH
Blandad körning (WLTP)				10,4	11
CO2 Blandad körning, g/km (WLTP)				272	288

* Bränsleförbrukning, utsläpp och vikter är individuella och kan variera beroende på utrustningsnivå

** Uppdateras löpande

STANDARDUTRUSTNING & TILLVAL

Standard = S Tillval = T

SAKERHET	
ABS (läsningsfria bromsar) & EBA (Nödbromsassistans)	S
Airbags, förare	S
Elektronisk startspärr	S
ESP Antisladdsystem och ASR Antispinnsystem	S
Säkerhetsbälten, 3-punkts på samtliga platser, justerbara i höjd på ytterplatser &	S
Reservhjul	S
INTERIÖR	
Luftkonditionering (AC)	S
Multifunktionsratt	S
Akustisk vindruta	S
Elfonsterhissar fram (Onetouch) & klämskyddsfunktion	S
Farthållare & hastighetsbegränsare	-
Fjärrstyrt centrallås för dörrar och lastutrymme	S
Förarsäte med justerbart svankstöd, armstöd, höjd längd, lutning samt	S
Ratt justerbar i höjd- och djupled	S
Servostyrning	S
Elektriskt justerbara och eluppvärmda ytterbackspeglar	S
Webasto med tidur	S
Eluppvärmt förarsäte	S
Passagerarsoffa med 2 sittplatser	S
FÖRVARING	
Handsäck	S
Förvaringsfack ovan hansfacket	S
Förvaringsfack ovan vindruta	S
INSTRUMENT	
Färdator	S
Yttertemperaturmätare	S
Instrumentbelysning	S
EXTERIÖR	
Halogenstrålkastare	S
LED-ljus integrerade i strålkastaren	-
Svartfärgade stötfångare bak/fram i slagtålig plast	S
CHASSI	
Förstärkt fjädring	S
CITROËN TRYGGHETSPAKET	
Nybilsgaranti	3 år eller max 100 000
Vägassistans	3 år
Lackgaranti	3 år
Garanti mot genomrostning	5 år

INSPIRED BY YOU

Citroën Sverige/KW Bruun Autoimport förbehåller sig rätten att när som helst ändra priser, tekniska uppgifter, utrustning, tillval och färgsättning. Vi reserverar oss för eventuella tryckfel.