



PRISER & PRODUKTFAKTA **CITROËN JUMPER CHASSI**

INSPIRED
BY PRO

CITROËN JUMPER CHASSI

Priser och tillval, från maj 2020

Alla priser är exklusive moms

Euro 6.2



MODELL L3	Bränsle	Växellåda	Förbrukning l./100km*	CO ₂ g/km*	Ordinarie pris	Kampanjpris
Enkelhytt BlueHDi 140	Diesel	6-vxl. Man.	**	**	274 900 Kr	249 900 kr
Enkelhytt BlueHDi 165	Diesel	6-vxl. Man.	**	**	289 900 Kr	264 900 kr

MODELL L4

Enkelhytt BlueHDi 165	Diesel	6-vxl. Man.	**	**	294 900 Kr	269 900 kr
-----------------------	--------	-------------	----	----	------------	------------

**Siffror uppdateras löpande

Ytterligare versioner av Citroën Jumper Chassi finns tillgängliga, kontakta din återförsäljare för mer information

STANDARDUTRUSTNING (bl.a.)

• Luftkonditionering (AC)	• Webasto kupé & motorvärmare med tidur	• ABS – låsfriabromsar
• Multifunktionsratt	• Fjärrstyrt centrallås	• ASR – antispinnssystem
• Hill Hold – backstarthjälp	• Elmanövrerade & uppvärmda ytterbackspeglar	• ESP – antisladdsystem
• USB-anslutning	• Dimljus fram & bak	• FM Radio, USB & Bluetooth-anslutning
• El fönsterhissar	• Hill Hold – backstarthjälp	
• Stolsvärme	• Förar- & passagerarairbag	
• 3 sittplatser	• Förstakt fjädring bak	
• Förstärkta däck	• Bredare sidospeglar	

Tillval	Pris
Automatisk klimatanläggning (ECC)	2 900 kr
Enkel passagerarstol med justerbar höjd, längd & lutning samt justerbart arm- och svankstöd	0 kr
Farthållare	2 900 kr
Larm & superlås	3 600 kr
LED-ljus integrerat i strålkastaren	4 900 kr
Luftfjädring bak	13 600 kr
Intelligent antispinnssystem + Hill Decent Control	2 900 kr
Pekskärm med CD- & MP3-spelare, Bluetooth-anslutning & Digitalradio (DAB)	3 900 kr
Pekskärm med Navigationssystem, CD- & MP3-spelare, Bluetooth-anslutning & Digitalradio (DAB)	8 000 kr
Metalliclack	3 900 kr

Citroën Sverige/K.W. Bruun Autoimport AB förbehåller sig rätten att när som helst ändra priser, tekniska uppgifter, utrustning, tillval och färgsättning.

Vi reserverar oss för eventuell tryckfel.

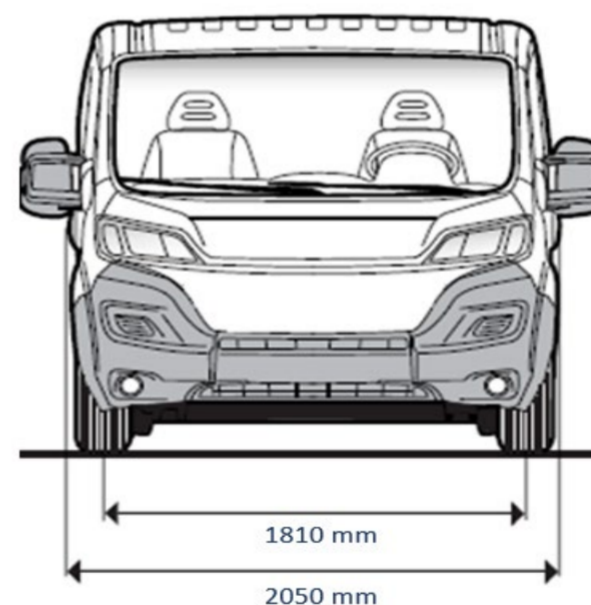
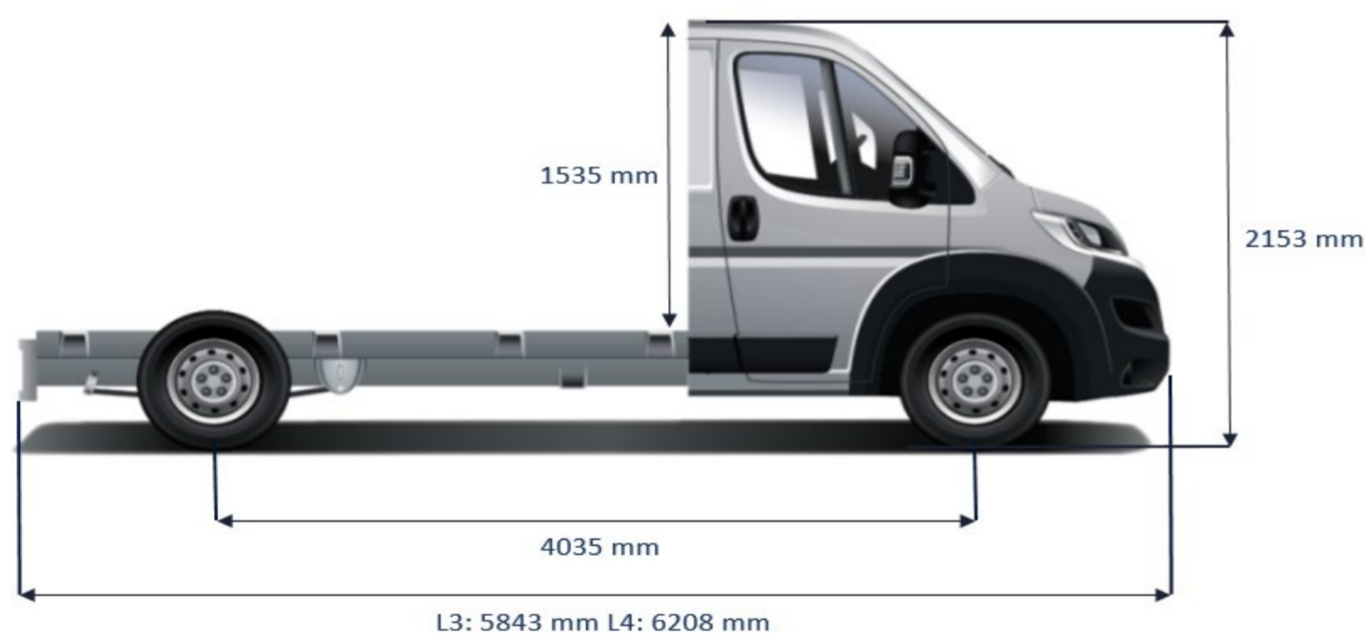
PRODUKTFAKTA - CITROËN JUMPER CHASSI TRANSPORT

Från februari 2020



TEKNISK SPECIFIKATION

	Blue Hdi 140	Blue Hdi 165		
MOTOR				
Bränsle	Diesel	Diesel		
Antal cylindrar	4	4		
Cylindervolym (cm ³)	2179	2179		
Maxeffekt kW EEC (hk DIN)	102 / (140)	121 / (165)		
Max vridmoment Nm CEE vid v/min	340	370		
Vid varvtal (v/min)	1750	1750		
Turbo Diesel	•	•		
Stop & Startsystem	•	•		
Miljöklass	Euro 6.2	Euro 6.2		
Växellåda				
6- Växlad manuell	•	•		
PRESTANDA*				
Toppfart (km/h)	160	160		
<small>*Prestandan kan variera beroende på påbyggnation, last och övriga körförhållanden</small>				
STYRNING				
	L3	L4		
Variabel Servostyrning	•	•		
Vändcirkeldiameter (m)	14,2	14,2		
BROMSAR				
ESP	•	•		
ABS-låsningfria bromsar	•	•		
Ventilerande skivor fram	•	•		
skivor bak	•	•		
HJULUPPHÄNGNING				
Fram Pseudo MC Pherson	•	•		
Bak: Stel bakaxel med långsgående bladfjädrar och hydrauliska stötdämpare	•	•		
HJUL				
Däckdimensioner	L3 335: 225/70 R15		L3,L4 435: 225/75 R16	
DIMENSIONER (mm)	CHASSI L3	CHASSI L4	CHASSI L3 DH	CHASSI L4 DH
Längd	5943	6308	5943	6308
Bredd (inkl. backspeglar)	2770	2770	2770	2770
Bredd (exkl. backspeglar)	2050	2050	2050	2050
Höjd olastad	2153	2153	2254	2254
Axelavstånd	4035	4035	4035	4035
Spårvidd fram	1810	1810	1810	1810
Spårvidd bak	1790	1790	1790	1790
Överhäng fram	948	948	948	948
Överhäng bak	860	1225	860	1225
Antal sittplatser	3	3	7	7





VOLYM		L3		L4	
Bränsletank (liter)		90		90	
VIKTER Kg*		CHASSI L3 335	CHASSI L3 435	CHASSI L4	CHASSI L3 DH / CHASSI L4 DH
Totalvikt		3500	3500	3500	3500
Tjänstevikt ***		1879	**	1939	**
Max lastvikt *		1621	**	1561	**
Max dragvikt bromsat släp **		2500	**	3000	**
Max dragvikt obromsat släp		750	**	750	**
Bränsleförbrukning (L/100km) *		BlueHDi 140		CHASSI L3 335	CHASSI L3 DH
Blandad körning (WLTP)				10,2	**
CO2 Blandad körning, g/km (WLTP)				268	**
Bränsleförbrukning (L/100km) *		BlueHDi 165		CHASSI L4 435	CHASSI L4 DH
Blandad körning (WLTP)				10,4	11
CO2 Blandad körning, g/km (WLTP)				272	288

* Bränsleförbrukning, utsläpp och vikter är individuella och kan variera beroende på utrustningsnivå

** Uppdateras löpande

STANDARDUTRUSTNING & TILLVAL

Standard = S Tillval = T

SAKERHET	
ABS (läsningsfria bromsar) & EBA (Nödbromsassistans)	S
Airbags, förare	S
Elektronisk startspärr	S
ESP Antisladdsystem och ASR Antispinnsystem	S
Säkerhetsbälten, 3-punkts på samtliga platser, justerbara i höjd på ytterplatser &	S
Reservhjul	S
INTERIOR	
Luftkonditionering (AC)	S
FM Radion, USB och Bluetooth med multifunktionsratt	S
Akustisk vindruta	S
Elfönsterhissar fram (Onetouch) & klämskyddsfunktion	S
Farthållare & hastighetsbegränsare	-
Fjärrstyrt centrallås för dörrar och lastutrymme	S
Förarsäte med justerbart svankstöd, armstöd, höjd längd, lutning samt värmefunktion	S
Ratt justerbar i höjd- och djupled	S
Servostyrning	S
Elektriskt justerbara och eluppvärmda ytterbackspegel	S
Webasto med tidur	S
Eluppvärmt förarsäte	S
Passagerarsoffa med 2 sittplatser	S
FORVARING	
Handsäck	S
Förvaringsfack ovan hanskfacket	S
Förvaringsfack ovan vindruta	S
INSTRUMENT	
Färd dator	S
Yttertemperaturmätare	S
Instrumentbelysning	S
EXTERIÖR	
Halogenstrålkastare	S
LED-ljus integrerade i strålkastaren	-
Svartfärgade stötfångare bak/fram i slagtälig plast	S
CHASSI	
Förstärkt fjädring	
CITROËN TRYGGHETSPAKET	
Fabriksgaranti	3 år eller max 100 000 km
Vägassistans	3 år
Lackgaranti	3 år
Garanti mot genomrostning	5 år

Citroën Sverige/K.W.Bruun Autoimport AB förbehåller sig rätten att när som helst ändra priser, tekniska uppgifter, utrustning, tillval och färgsättning. Vi reserverar oss för eventuell tryckfel.

INSPIRED BY YOU